



# UV Airflux 550

## Betrachtung der Installation: Querelemente



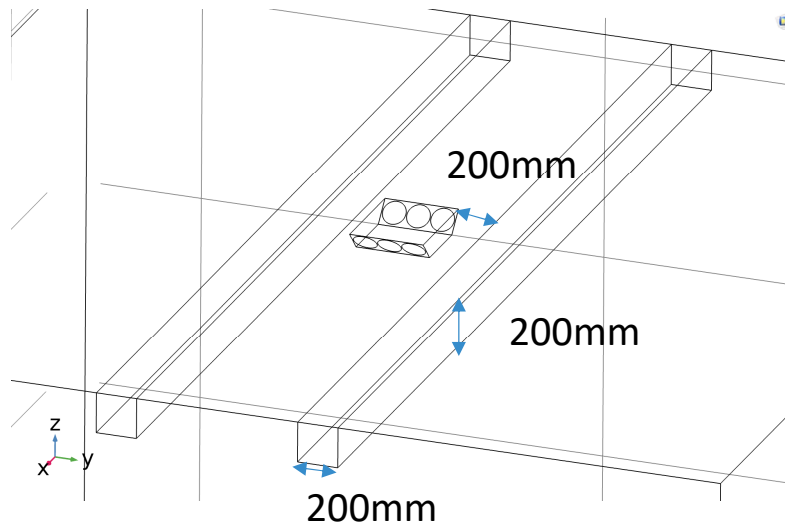
Fabian Scheuren

23.02.2021

# Geometrie

---

- Quadratischer Raum, 25m<sup>2</sup> Grundfläche
- Höhe 3.2m
- 1 Gerät in der Mitte an der Decke installiert
- Abhängungen an der Decke (Querelemente) 0.2m x 0.2m



# Annahmen / Randbedingungen

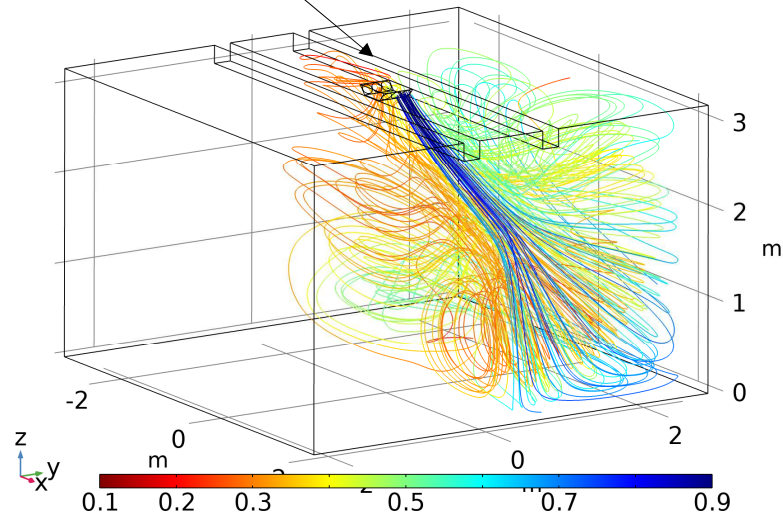
---

- Volumenstrom gesamt 195 m<sup>3</sup>/h
- Raum zu Beginn ‚überall völlig verunreinigt‘
- Vergleich der Reinigung im gesamten Raumvolumen
- Betrachtung über 15 Minuten ohne neue Verunreinigungsquelle (entspricht leerem Raum mit geschlossenen Fenstern)
- Ausrichtung parallel und senkrecht zu Querelementen

# Ergebnisse

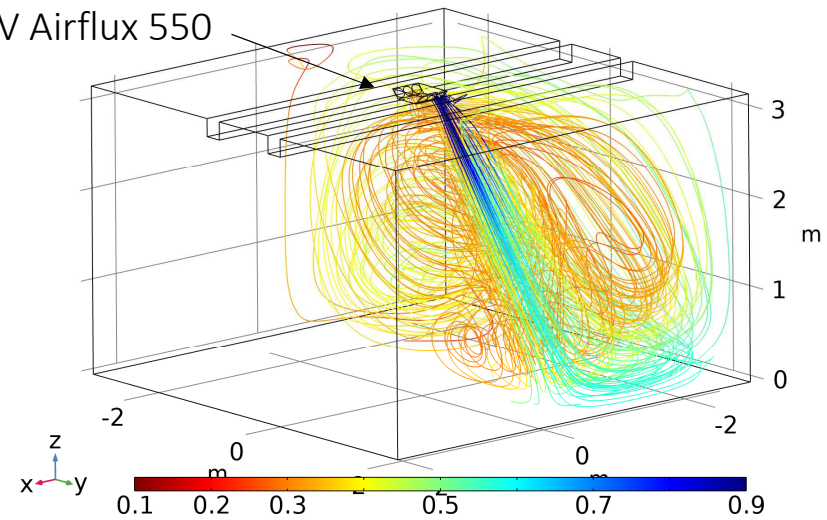
Darstellung der Strömung (Stromlinien) und Kennzahl für Reinigung (Farbe: Blau = völlig rein, Rot = noch viel Verschmutzung)

UV Airflux 550



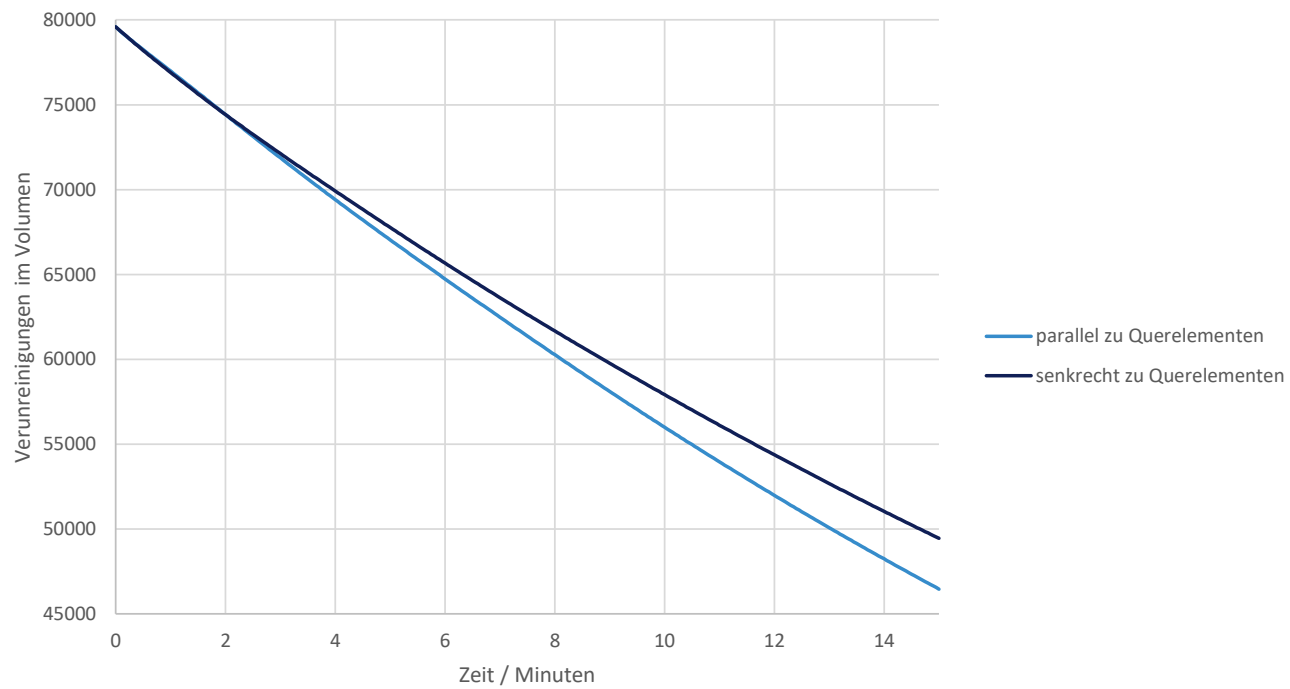
Parallele Anbringung

UV Airflux 550



Senkrechte Anbringung

# Ergebnisse



Vergleich der Reinigungswirkung für parallele und senkrechte Anordnung nach 15 Minuten